

## BATTEUR MELANGEUR N° 27

### MANUEL D'UTILISATION ET D'ENTRETIEN



**IMPORTANT:** documents inclus dans ce manuel et à conserver:

- DECLARATION "CE" DE CONFORMITE
- CERTIFICAT DE GARANTIE



**\*408.052**  
**Model n° 27**



## SOMMAIRE

DECLARATION "CE" DE CONFORMITE.....	3
REGLES DE SECURITES.....	4
INSTALLATION, MANUTENTION .....	4
CONTRE INDICATIONS :.....	4
BRANCHEMENT ELECTRIQUE : .....	4
1 <sup>ere</sup> MISE EN ROUTE .....	5
RECYCLAGE DU PRODUIT EN FIN DE VIE .....	5
DESCRIPTION DE L'APPAREIL.....	6
UTILISATION DE L'APPAREIL .....	6
MISE EN ROUTE :.....	6
CHANGEMENT D'OUTIL.....	8
NETTOYAGE :.....	8
SECURITES / MAINTENANCE .....	9
SECURITES .....	9
Sécurité de présence de cuve : .....	9
Sécurité « surcharge moteur » : .....	9
Sécurité « surchauffe moteur » : .....	9
Sécurité « accès aux outils » : .....	9
MAINTENANCE .....	10
Pièces détachées : .....	10
Changement de la courroie usagée du variateur de vitesses (remplacement après rupture).....	10
Montage de la courroie neuve du variateur de vitesses .....	10
AIDE AU DEPANNAGE.....	12
L'appareil ne démarre pas : .....	12
L'appareil s'arrête suite à une chauffe moteur : .....	12
L'appareil s'arrête suite à une surcharge : .....	12
L'outil ne tourne plus et le voyant d'interrupteur (13) est allumé : .....	12
CARACTERISTIQUES TECHNIQUES DE L'APPAREIL.....	13
Schémas électriques.....	14
Schéma électrique 110 - 120V 50/60Hz.....	14
Schéma électrique Triphasé 380V / 220V 50Hz.....	15
Schéma électrique 220-240V 50/60Hz.....	16
Figures .....	18
CERTIFICAT DE GARANTIE .....	19
PLAQUE SIGNALÉTIQUE DE L'APPAREIL.....	19



## DECLARATION "CE" DE CONFORMITE

### LE FABRICANT :

**SANTOS SAS** - 140-150, Av. Roger SALENGRO 69120 VAULX-EN-VELIN (LYON) FRANCE

Déclare que l'appareil destiné à être mis sur le marché professionnel,  
désigné ci-après :

Désignation : **Batteur Mélangeur**

Numéro de type : **27**

est conforme :

- aux dispositions réglementaires définies par l'annexe 1 de la directive européenne "machines" n°**2006/42/CE**, et aux législations nationales la transposant.
- aux dispositions réglementaires des directives et règlements européens suivants :
  - N° 2006/95/CE (Directive basse tension)
  - N° 2004/108/CE (Directive CEM)
  - N° 2002/95/CE (Directive RoHS)
  - N° 2002/96/CE (Directive DEEE)
  - N° 1935/2004/CE (Règlement) concernant les matériaux et objets destinés à entrer en contact avec des denrées alimentaires

Normes européennes harmonisées utilisées pour donner présomption de conformités aux exigences essentielles des directives citées précédemment :

- **NF EN 454+A1 : 2010**, Machines pour produits alimentaires – **batteurs mélangeurs** - Prescriptions relatives à la sécurité et à l'hygiène.  
La présente Norme européenne est une norme de type C, tel que défini dans l'EN ISO 12100. Lorsque les dispositions de la présente norme de type C sont différentes de celles mentionnées dans les normes de type A ou B, les dispositions de la norme de types C prennent le pas sur les dispositions des autres normes. La présente norme donne les moyens de se conformer aux exigences de la directive "machines" n°2006/42/CE, (voir annexe ZA)
- Prescriptions relatives à la sécurité et à l'hygiène
- NF EN ISO 12100 -1 et 2 :2004 : Sécurités des Machines - Principes généraux de conception
- NF EN 60204-1 : 2006 : Sécurités des machines - Équipement électrique des machines - Règles générales
- NF EN 1672-2 : 2005, Machines pour les produits alimentaires - Notions fondamentales - Prescriptions relatives à l'hygiène.

Fait à VAULX-EN-VELIN le : **01/10/2010**

Titre du signataire : **PRÉSIDENT DIRECTEUR GÉNÉRAL**

Nom du signataire : **Aurélien FOUQUET**

Signature :

## REGLES DE SECURITES

Lors de l'utilisation, l'entretien ou la mise au rebut de l'appareil, toujours veiller à bien respecter les précautions élémentaires suivantes.

### Lire la totalité de la notice explicative

Note : Pour faciliter la compréhension des paragraphes suivants, veuillez vous référer aux schémas situés en fin de manuel

### INSTALLATION, MANUTENTION



Il est interdit d'appréhender l'appareil par les leviers, poignées de commande ou grille de protection

Une seule personne est nécessaire à la manipulation de l'appareil..  
Pour un confort d'utilisation, il est conseillé de placer l'appareil sur une table ou un plan de travail, de manière à faciliter l'ajout d'ingrédients ou pour suivre l'avancement du travail (hauteur préconisée : 90 cm, à adapter suivant l'utilisateur).

### CONTRE INDICATIONS :



1. l'appareil est exclusivement destiner à battre, mélanger, fouetter des denrées alimentaires.
2. L'appareil n'est pas prévu pour traiter des aliments congelés.
3. La machine ne doit pas fonctionner sans surveillance
4. Le nettoyage au jet d'eau et sous pression n'est pas autorisé
5. Pour des raisons de protection contre les risques d'électrocution, ne pas plonger le socle dans l'eau ou tout autre liquide.
6. Débrancher l'appareil avant toute intervention sur celui-ci : nettoyage, entretien, maintenance.
7. Il est interdit d'utiliser des pièces de rechanges autres que celles d'origine certifiées SANTOS.

### BRANCHEMENT ELECTRIQUE :

- L'alimentation électrique de l'appareil est disponible en 2 voltages monophasés et une version triphasée :
  - 110-120 V 50/60 Hz :
  - 220-240 V 50/60 Hz :
  - 220V et 380V 50Hz triphasé

**Protection de ligne** : l'appareil doit être branché sur une prise de courant standard 2 pôles + terre (pour les versions monophasées).

L'installation doit être équipée d'un disjoncteur différentiel et d'un fusible calibré à 16A. **La mise à la terre de l'appareil est obligatoire.**

#### ATTENTION :



- Avant de brancher l'appareil, vérifier la concordance entre la tension du réseau électrique et celle de votre appareil. Sa valeur est indiquée :
  - soit sur la plaque signalétique située sous l'appareil.
  - soit sur la plaque signalétique apposée sur la dernière page de ce manuel.
- Si le câble d'alimentation (8) est endommagé, il doit être remplacé par un ensemble spécial disponible auprès d'un revendeur agréé SANTOS ou auprès de la Société SANTOS.

#### 1<sup>ère</sup> MISE EN ROUTE

1. Tirer sur le levier (1) vers l'avant pour déverrouiller et baisser la cuve (2)
2. Enlever du support de cuve (3), la cuve (2) et les accessoires emballés,
3. Enlever, déballer et laver à l'eau claire, les trois outils,
4. Laver à l'eau claire tous les éléments en contact avec les aliments : la cuve (2), la partie intérieure du bâti centreur de cuve (4).

#### RECYCLAGE DU PRODUIT EN FIN DE VIE



Cet appareil est marqué du symbole du tri sélectif relatif aux déchets d'équipements électriques et électroniques. Cela signifie que ce produit doit être pris en charge par un système de collecte sélectif conformément à la directive 2002/96/CE (DEEE) – partie Appareils Professionnels – afin de pouvoir soit être recyclé soit démantelé afin de réduire tout impact sur l'environnement.

Pour plus d'informations, vous pouvez contacter votre revendeur ou la Société SANTOS.

Pour l'élimination ou le recyclage des composants de l'appareil, veuillez vous adresser à une société spécialisée ou contactez la société SANTOS

Les produits électroniques n'ayant pas fait l'objet d'un tri sélectif sont potentiellement dangereux pour l'environnement.

Les matériaux d'emballage doivent être éliminés ou recyclés conformément à la réglementation en vigueur.

## DESCRIPTION DE L'APPAREIL

Le batteur mélangeur permet de battre, mélanger, fouetter les préparations réalisées par les professionnels des : restaurants, pizzerias, snacks, points de restauration, sandwicheries, restaurants à thèmes...

L'appareil est constitué d'un corps en aluminium et d'une tôle en acier inoxydable. Doté d'un moteur asynchrone, il peut actionner soit un **crochet**, une **palette**, ou un **fouet** (livrés en série avec l'appareil). La partie active du crochet et du fouet est en acier inoxydable, la partie active de la palette est en aluminium alimentaire.

### 3 types d'outils

- **Crochet (5)**: pour les produits difficiles à travailler comme la pâte à pain, pâtes à pizza, pâtes à tartes.....
- **Palette (6)**: pour les produits demandant à être mélangés et homogénéisés comme des pâtes à crêpes, pâtes à gaufres, pâtes à cakes, pâtes à choux, malaxage de viandes et de poissons, purées, mélanges divers .....
- **Fouet (7)**: pour les produits légers demandant à être mélangés et homogénéisés comme des génoises, meringues, crèmes au beurre, mayonnaise, œufs en neige, des pâtes légères diverses .....

**Cuve** en Acier inoxydable, contenance 9,9 litres, contenance utile 8 litres (ex pour pâtes à crêpes)

## UTILISATION DE L'APPAREIL

### MISE EN ROUTE :

1. Après avoir choisi l'outil adapté au travail désiré (le crochet (5), la palette (6) ou le fouet (7), vous pouvez :
  - a. soit installer l'outil sur l'axe de rotation en verrouillant le système à baïonnette puis placer la cuve (2) avec ou sans les produits à préparer sur le support de cuve(3),
  - b. soit placer la cuve (2) avec ou sans les produits à préparer, sur le support de cuve (3) puis installer l'outil sur l'axe de rotation en verrouillant le système à baïonnette.
2. Pousser la poignée (1) vers l'arrière pour faire monter la cuve (2).
3. En fin de course de la poignée (1), le serrage de la cuve (2) est réalisé.
4. Brancher la prise du cordon d'alimentation (8) sur la prise de votre alimentation secteur.
5. Introduire les produits à préparer dans la cuve (2), si cela n'a pas déjà été fait. Pour cela il faut lever la grille de sécurité (9).
6. Choisir la position du levier de vitesse (10) en fonction du travail et de la vitesse à laquelle on veut l'effectuer. Rentrer le levier (10) dans l'un des 8 crans de la crémaillère (11) à droite de la colonne (12). Les premiers crans en avant pour les vitesses rapides (travail au fouet), les crans du milieu pour les vitesses moyennes (travail à la palette), les derniers crans en arrière pour les vitesses lentes (travail au crochet).



7. La grille doit être en position basse et la cuve en position haute avant de mettre l'appareil en marche, en actionnant l'interrupteur marche / arrêt (13) en position 1 ; le voyant s'allume.
8. En fin de préparation, arrêter l'appareil en actionnant
  - a. soit l'interrupteur marche / arrêt (13) en position 0,
  - b. soit en actionnant le bouton rouge d'arrêt "coup de poing"(14).
9. Tirer la poignée (1) vers l'avant pour baisser la cuve (2).
10. Soit démonter l'outil de l'axe de rotation en déverrouillant le système à baïonnette puis démonter la cuve (2), soit démonter la cuve (2) puis démonter l'outil de l'axe de rotation en déverrouillant le système à baïonnette.

### **ARRET DE L'APPAREIL**

L'appareil peut être arrêté soit :

- en actionnant le bouton Marche Arrêt (13),
- en poussant le bouton d'arrêt "coup de poing" (14)
- en soulevant la grille de sécurité (9),
- en déverrouillant la cuve (2)

### **AJOUT D'INGREDIENTS EN COURS DE PREPARATION**

Pendant la préparation vous pouvez ajouter des ingrédients en complément (farine, œuf, huile....).

Ces ajouts sont effectués,

- soit machine en marche à travers la grille de sécurité (9),
- soit machine à l'arrêt en soulevant la grille de sécurité (9). Pour redémarrer l'appareil, il faut baisser la grille de sécurité (9).



**ATTENTION** : L'émission de poussières de farine, lors du chargement ou du démarrage de l'appareil, est dangereuse pour la santé. Il est conseillé de remplir la cuve progressivement (sans à-coups), voir d'utiliser un masque de protection pour réduire au maximum toute inhalation de poussière de farine.

## CHANGEMENT D'OUTIL

Tous les changements d'outils sont effectués machine à l'arrêt et support de cuve en position baissée.

### MONTAGE :

1. Placer l'outil sur l'axe de rotation (**16**)
2. Pousser l'outil vers le haut,
3. Tourner et soulever légèrement l'outil dans le sens inverse des aiguilles d'une montre pour prendre en compte la baïonnette de la goupille sur l'axe de rotation de l'outil (**16**).

### DEMONTAGE :

1. Procéder à l'inverse du montage.

## NETTOYAGE :

### IMPORTANT :



- **Arrêter l'appareil et débrancher le cordon d'alimentation de l'appareil.**
- **Le nettoyage au jet d'eau ou sous pression n'est pas autorisé.**

**Il est conseillé de procéder au nettoyage de l'appareil aussitôt le travail terminé.** Le nettoyage sera plus facile si vous n'attendez pas que les aliments aient séchés.

- Nettoyer l'outil, (crochet, palette ou fouet), après utilisation à l'eau ou avec un produit détergent pour vaisselle prévu à cet effet. Puis rincer et sécher.
- Nettoyer la cuve en inox, après utilisation à l'eau ou avec un produit détergent pour vaisselle prévu à cet effet. Ne pas utiliser de produits ou de tissus abrasifs pour nettoyer la cuve.
- Nettoyer le bâti en contact avec les aliments à l'eau ou avec un détergent à vaisselle prévu à cet effet. Puis rincer et sécher.
- Le socle (**24**) sera nettoyé avec une éponge douce humide, puis sécher.



## SECURITES / MAINTENANCE

### SECURITES



Si le problème persiste, mettre l'appareil hors tension (débrancher la prise de cordon secteur (8)) et faire intervenir une personne du service de maintenance ou contacter un revendeur agréé SANTOS.

#### Sécurité de présence de cuve :

1. La cuve (2) doit être centrée et serrée en position haute entre le support de cuve (3) et le bâti de la machine (4) pour autoriser la mise en marche de l'appareil.
2. La présence de la cuve est nécessaire pour autoriser la mise en route de l'appareil.
3. Le déverrouillage de la cuve (2) provoque l'arrêt de l'appareil.
4. Une rupture d'alimentation du secteur provoque l'arrêt (position 0) de l'interrupteur Marche / Arrêt (13).
5. La remise en marche du batteur mélangeur nécessite une nouvelle action sur l'interrupteur Marche / Arrêt (13) (position 1).

#### Sécurité « surcharge moteur » :

En cas de blocage du moteur (15) (corps étranger, corps trop dur) l'interrupteur Marche / Arrêt (13) bascule automatiquement en position 0.

Remédier au défaut, et appuyer sur l'interrupteur Marche / Arrêt (13) (position 1).

#### Sécurité « surchauffe moteur » :

En cas de surchauffe moteur, l'interrupteur Marche / Arrêt (13) bascule automatiquement sur la position 0. Attendre le refroidissement du moteur (15 à 30 minutes), puis appuyer sur l'interrupteur Marche / Arrêt (13) (position 1).

#### Sécurité « accès aux outils » :

Le batteur mélangeur ne peut démarrer que si la grille de sécurité (9) est en position basse.

La fermeture de la grille de sécurité (9) interdit l'accès aux outils dans la cuve pendant le fonctionnement en cours de préparation.

La grille de sécurité permet toutefois d'effectuer des ajouts de produits en cours de fonctionnement sans avoir à soulever celle-ci.

## MAINTENANCE

Avant toute intervention sur l'appareil, il est impératif de débrancher l'appareil du secteur



### Décharge du condensateur :

A l'aide d'un tournevis à manche isolé, toucher les 2 connexions du condensateur (**19**), la visualisation d'un arc électrique prouve la décharge du condensateur.



### Pièces détachées :

**IMPORTANT** : Il est interdit d'utiliser des pièces de rechanges autres que celles d'origine certifiées SANTOS

Cette machine ne nécessite aucun entretien particulier, les roulements sont graissés à vie. Si une intervention est nécessaire pour remplacer les pièces d'usure telles que la courroie de transmission, les outils, les composants électriques ou autres, se reporter à la liste des composants (voir la vue éclatée en fin de manuel).

Pour **toute commande de pièces détachées** (voir références sur la vue éclatée en fin de manuel), préciser :

- **le type,**
- **le numéro de série de l'appareil et**
- **les caractéristiques électriques**

notés sous l'appareil.

### Changement de la courroie usagée du variateur de vitesses (remplacement après rupture)

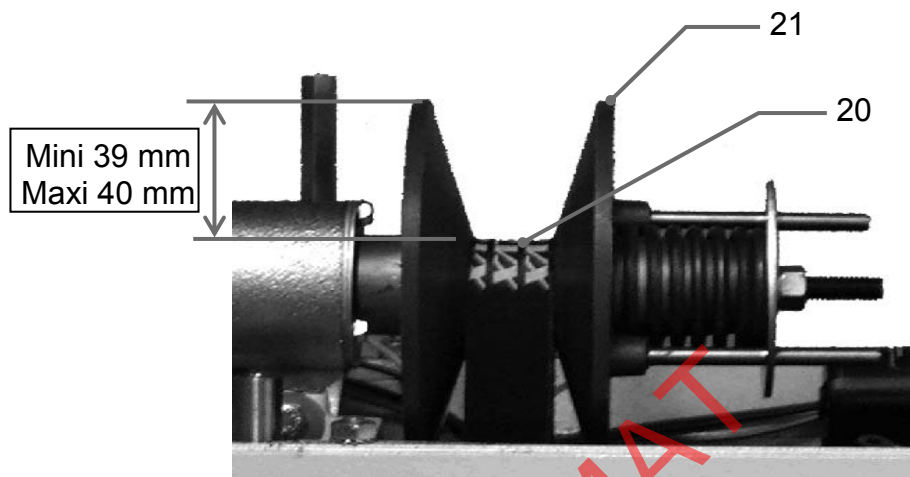
Avant de procéder au changement de la courroie (**20**) du variateur de vitesses il est conseillé d'arrêter le batteur mélangeur en petite vitesse.

1. Débrancher l'appareil du secteur.
2. Dévisser la vis de blocage (**17**) et enlever le capot (**18**).
3. Décharger le condensateur de démarrage (**19**).
4. Soulever la courroie (**20**) pour la dégager de la poulie réceptrice (**21**) (faire tourner la poulie à la main pour faciliter la sortie de la courroie).
5. Dégager la courroie (**20**) de la poulie motrice (**22**) et sortir la courroie du batteur mélangeur.

### Montage de la courroie neuve du variateur de vitesses

1. Engager la courroie (**20**) neuve sur la poulie motrice (**22**).
2. Soulever la courroie (**20**) et l'engager sur la poulie réceptrice (**21**) (faire tourner la poulie à la main pour faciliter le montage de la courroie).

3. Après mise en place de la courroie (20), faire tourner la poulie réceptrice (21) à la main et tirer le levier de vitesse (10) progressivement jusqu'à la position grande vitesse.
4. Dans cette position contrôler la cote de la position du dessus de la courroie au diamètre extérieur de la poulie réceptrice (21) (Cote mini 39 mm, cote maxi 40 mm) voir croquis.



- Si la cote mesurée est correcte alors le changement de la courroie (20) est terminé. Il suffit de continuer les opérations suivantes.

Remettre le capot (18) et revisser la vis de blocage (17).

Brancher l'appareil au secteur et mettre en marche le batteur mélangeur, puis faire quelques changements de vitesse pour vérifier le bon fonctionnement de la variation de vitesse sur toute la plage de vitesse.

- Si la cote mesurée est mauvaise, il faut alors procéder au réglage de la crémaillère (11) du levier de vitesse (10) en procédant de la façon suivante.
  1. Desserrer les deux vis (23) de fixation de la crémaillère (11) et la déplacer vers l'avant si la cote est inférieure à 39mm ou la déplacer vers l'arrière si la cote est supérieure à 40mm.
  2. Faire tourner à la main la poulie réceptrice (21) et contrôler la cote de position de la courroie.
  3. Procéder ainsi jusqu'à obtenir la cote convenable, puis bloquer les deux vis (23) de fixation de la crémaillère (11).
  4. Déplacer le levier de vitesse (10) sur la position petite vitesse et faire tourner la poulie réceptrice (21) à la main pour vérifier la position de la courroie dans la poulie, la courroie ne doit jamais dépasser le diamètre extérieur de la poulie.
  5. Remettre le capot (18) et revisser la vis de blocage (17).
  6. Brancher l'appareil au secteur et mettre en marche le batteur mélangeur, puis faire quelques changements de vitesse pour vérifier le bon fonctionnement de la variation de vitesse sur toute la plage de vitesse.

## AIDE AU DEPANNAGE



Identifier avec précision la cause de l'arrêt de l'appareil.

Si le problème persiste, mettre l'appareil hors tension (débrancher la prise du cordon secteur) et faire intervenir une personne du service de maintenance ou contacter un revendeur agréé SANTOS

### **L'appareil ne démarre pas :**

- Contrôler : la position baissée de la grille, le verrouillage de la cuve en position haute
- Contrôler : l'alimentation secteur, l'état du cordon d'alimentation.
- Vérifier que le voyant de l'interrupteur M/A (13) s'allume lorsque celui-ci est sur la position « **1-Marche** ».
- Faites appel à un technicien spécialisé pour procéder aux vérifications des composants électriques de l'appareil.

### **L'appareil s'arrête suite à une chauffe moteur :**

(la tôle est chaude au niveau du levier de vitesses)

- Donner une impulsion sur le bouton "arrêt coup de poing" (14), débrancher la prise de courant et conformez vous au point du chapitre "sécurité surchauffe moteur"

### **L'appareil s'arrête suite à une surcharge :**

- Si le moteur cale en cours de fonctionnement, voir le chapitre "sécurité surcharge moteur"

### **L'outil ne tourne plus et le voyant d'interrupteur (13) est allumé :**

- donner une impulsion sur le bouton "arrêt coup de poing" (14), débrancher la prise de courant et contrôler l'état de la courroie (20), voir le chapitre "Maintenance / changement de la courroie".

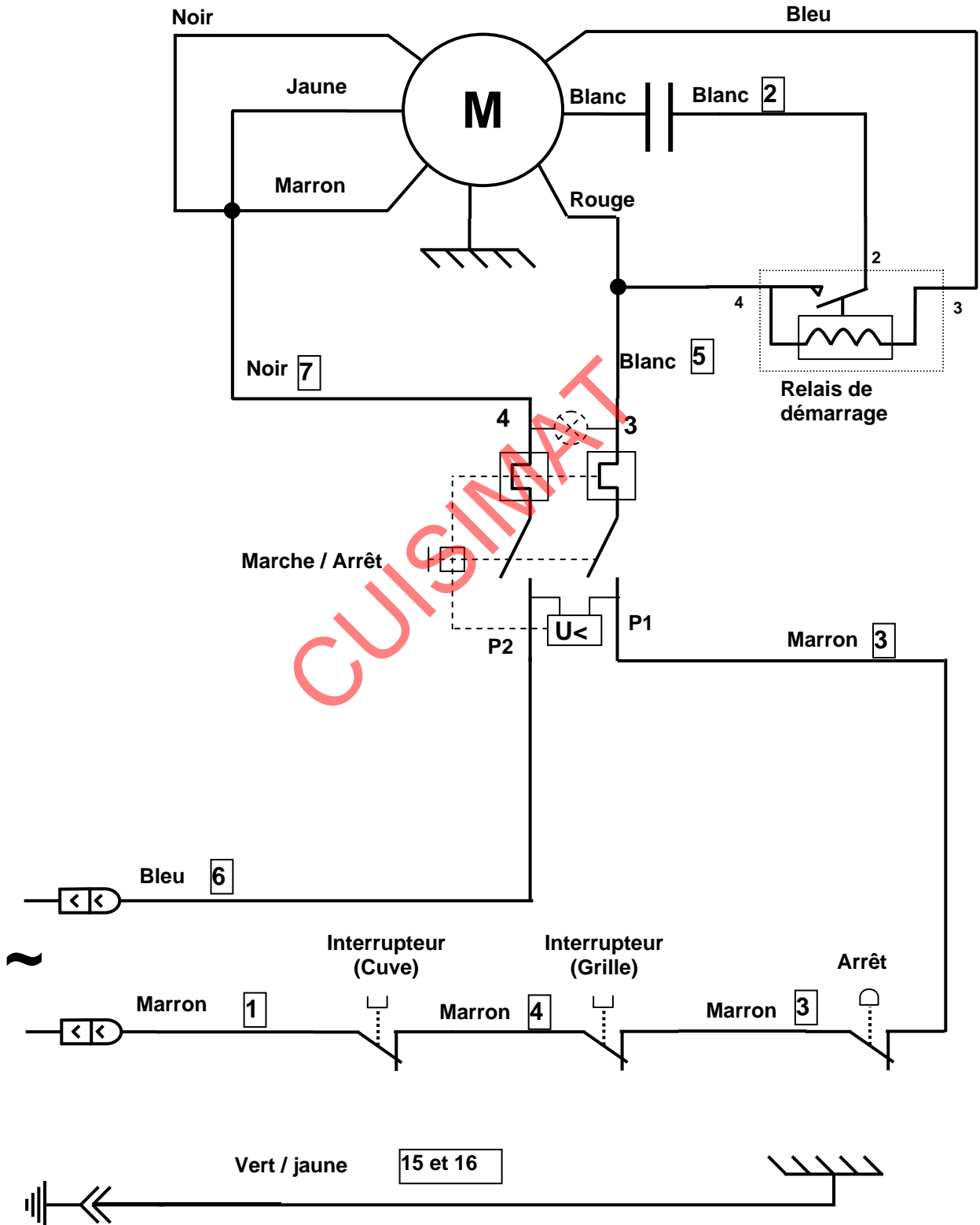
## CARACTERISTIQUES TECHNIQUES DE L'APPAREIL

<b>Secteur :</b>					
Tension d'alimentation (V)	220-240	110-120	220-240	220-240 TRI	380 TRI
Fréquence (Hz)	50	60	60	50	50
Condensateur démarrage (µF)	150-190V	250-130V	150-190V		
<b>Moteur :</b>					
Puissance absorbée (kW)	0,6	0,65	0,65	0,51	0,51
Vitesse moteur (tr/mn)	1500	1800	1800	1500	1500
<b>Nombre de vitesses :</b>					
Vitesse planétaire Mini (tr/mn)	50	60	60	50	50
Vitesse planétaire Maxi (tr/mn)	150	180	180	150	150
Vitesse de l'outil Mini (tr/mn)	180	210	210	180	180
Vitesse de l'outil Maxi (tr/mn)	540	640	640	540	540
Bruit : (2) L <sub>pA</sub> incertitude K <sub>pA</sub> = 2.5dB	65	65	65	65	65
<b>Dimensions et poids</b>					
Hauteur (mm)	585				
Largeur (mm)	340				
Profondeur (mm)	570				
<b>Poids net</b> (kg)	30				
<b>Poids emballé</b> (kg)	34				
Volume de cuve (l)	9,9				
Volume Utile (l)	8				

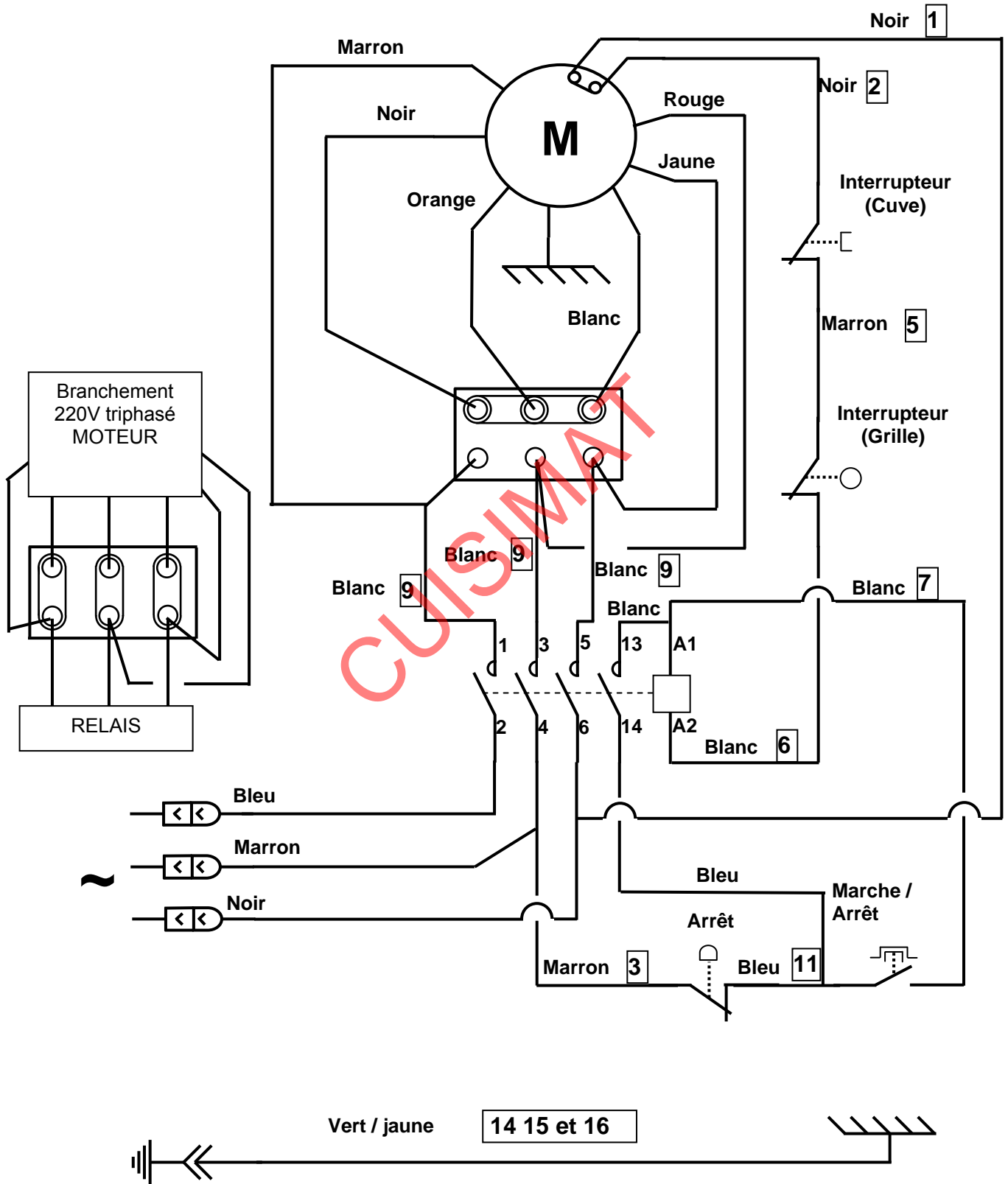
- (1) Ces valeurs sont données à titre indicatif. Les caractéristiques électriques exactes de votre appareil sont notées sur sa plaque signalétique.
- (2) Niveau de bruit mesuré en pression acoustique appareil en charge selon la norme ISO 11201:1995 et ISO 4871:1996.  
Appareil positionné sur un plan de travail à 75cm du sol. Microphone tourné vers l'appareil à 1.6m du sol et à 1m de l'appareil.

Schémas électriques

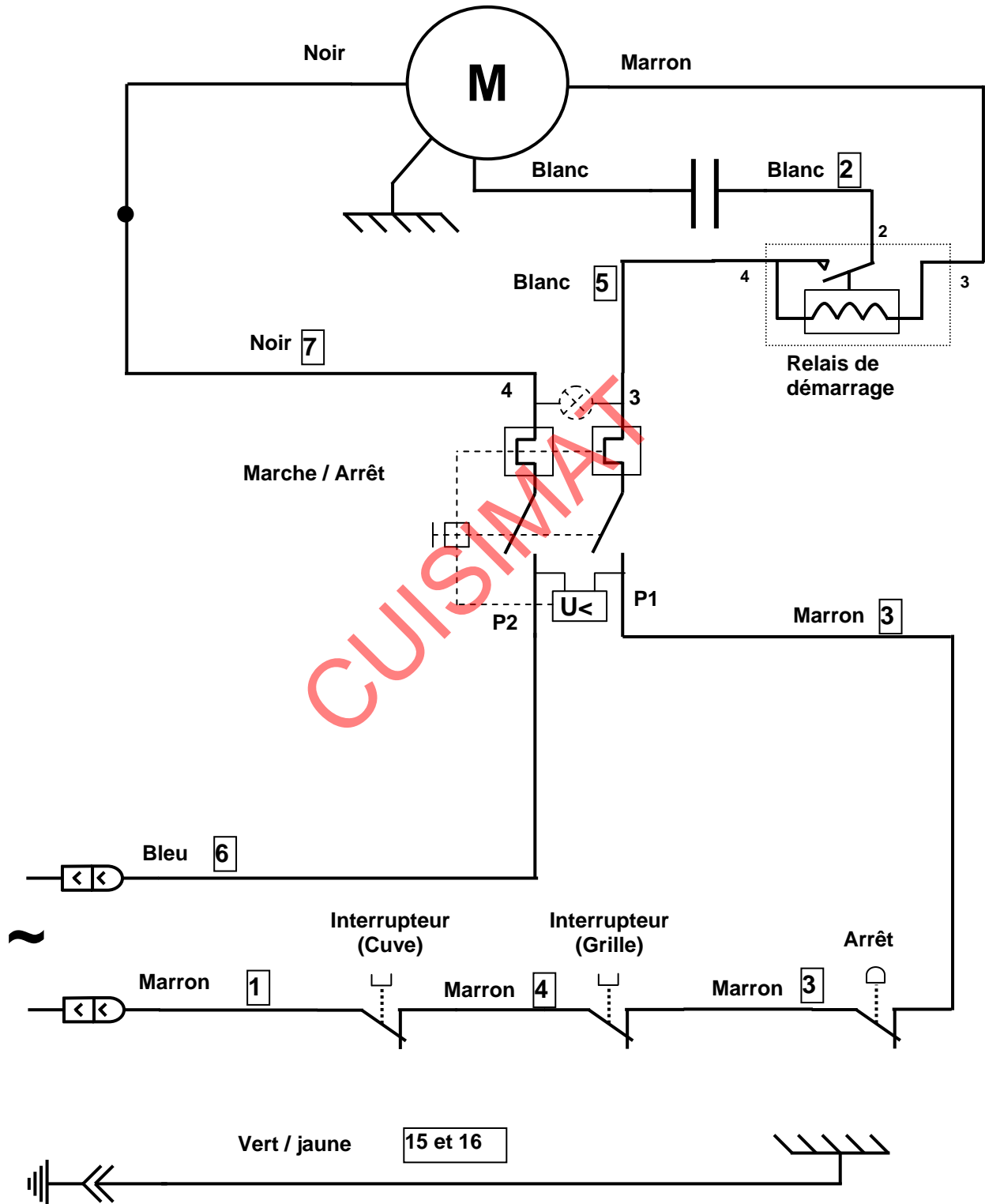
Schéma électrique 110 - 120V 50/60Hz



**Schéma électrique Triphasé 380V / 220V 50Hz**



**Schéma électrique 220-240V 50/60Hz**



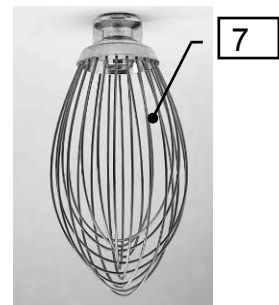
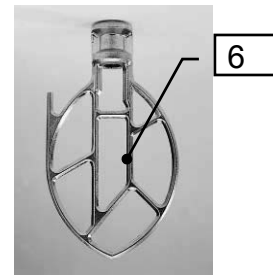
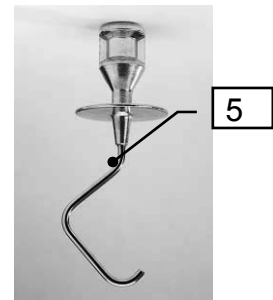
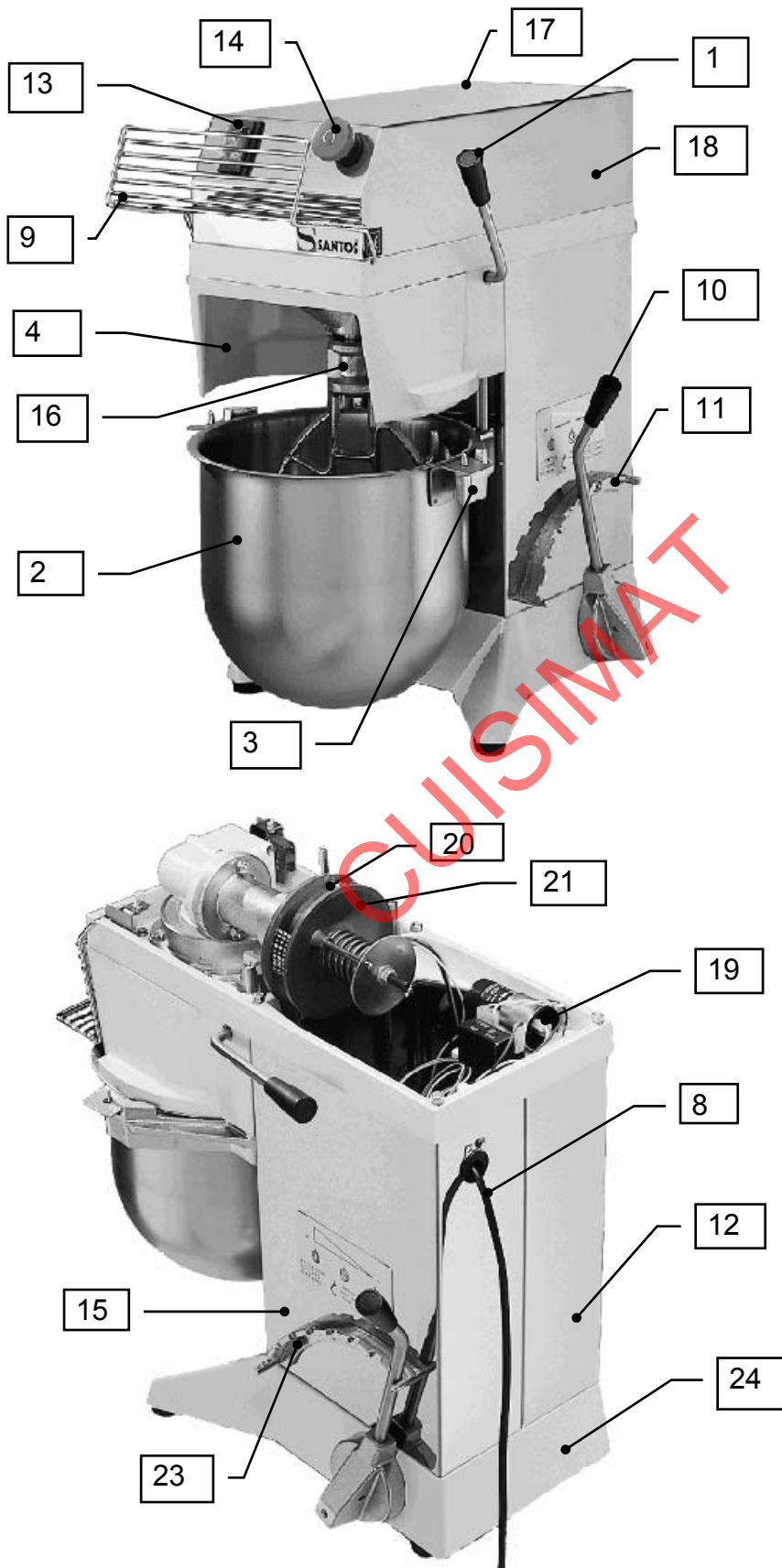
CUISIMAT



rep	F
1	Levier de verrouillage
2	Cuve
3	Support de cuve
4	Centreur de cuve
5	Outil "Crochet"
6	Outil "Palette"
7	Outil "Fouet"
8	Cordon secteur
9	Grille
10	Levier de vitesse
11	Crémaillère
12	Colonne
13	Interrupteur M/A
14	Arrêt coup-de-poing
15	Moteur
16	Axe d'outil
17	Vis de fixation du capot
18	Capot
19	Condensateur
20	Courroie
21	Poulie variable
22	Poulie motrice
23	Vis de fixation de la crémaillère
24	socle

CUISIMAT

**Figures**





## CERTIFICAT DE GARANTIE

### GARANTIE

Depuis le 01.01.95, tous nos appareils **sont conformes CE et revêtus du label CE**. Notre garantie est de **douze mois** à partir de la date de fabrication figurant sur la plaque signalétique. La garantie est strictement limitée au remplacement gratuit de toute pièce d'origine reconnue par nous défectueuse à la suite d'un défaut ou d'un vice de construction et identifiée comme appartenant à l'appareil considéré. Elle ne s'applique pas aux avaries résultant d'une installation ou d'une utilisation non-conforme aux prescriptions accompagnant chaque appareil (manuel d'utilisation) ou dans le cas d'un manque évident d'entretien ou de non observation des règles élémentaires de sécurité électriques. La garantie ne s'applique pas en cas d'usure naturelle. Tout remplacement de pièce sous garantie est effectué après renvoi de la pièce défectueuse en nos ateliers en port payé, accompagnée d'une **copie de la Déclaration de conformité** sur laquelle figure le numéro de série de l'appareil. Tout appareil est muni **d'une plaque signalétique** conforme CE et dont un double figure dans la Déclaration de conformité (N° de série, date de fabrication, caractéristiques électriques...). En cas d'avarie grave jugée réparable uniquement dans nos ateliers, et **après accord préalable de nos services**, tout appareil sous garantie est expédié par le Distributeur en port payé. En cas de réparation ou reconditionnement d'appareil hors garantie, le transport aller-retour est à la charge du Distributeur. Les pièces et main-d'oeuvre sont facturées aux tarifs en vigueur (tarif pièces détachées – tarif horaire – main-d'oeuvre). Il peut être fourni un devis préalable. Les moulins à café non munis de meules originales SANTOS ne sont pas pris sous garantie. Les conditions de garantie, réparation, reconditionnement, des moulins à café espresso font l'objet d'une notice spécifique. Notre garantie ne s'étend pas au paiement de pénalités, à la réparation des préjudices directs ou indirects et notamment à tout manque à gagner résultant de la non-conformité ou défectuosité des produits, la responsabilité globale de SANTOS étant limitée au prix de vente du produit livré et à l'éventuelle réparation des produits défectueux.

En cas de révélation d'une défectuosité pendant la période de garantie, le Distributeur doit, sauf accord contraire écrit de SANTOS, indiquer à son client, de cesser toute utilisation du produit défectueux. Une telle utilisation dégagerait SANTOS de toute responsabilité.

## PLAQUE SIGNALÉTIQUE DE L'APPAREIL

**SPECIMEN**

**Pour tous les documents non livrés  
avec l'appareil.**

**Imprimés, Faxés, Téléchargés**