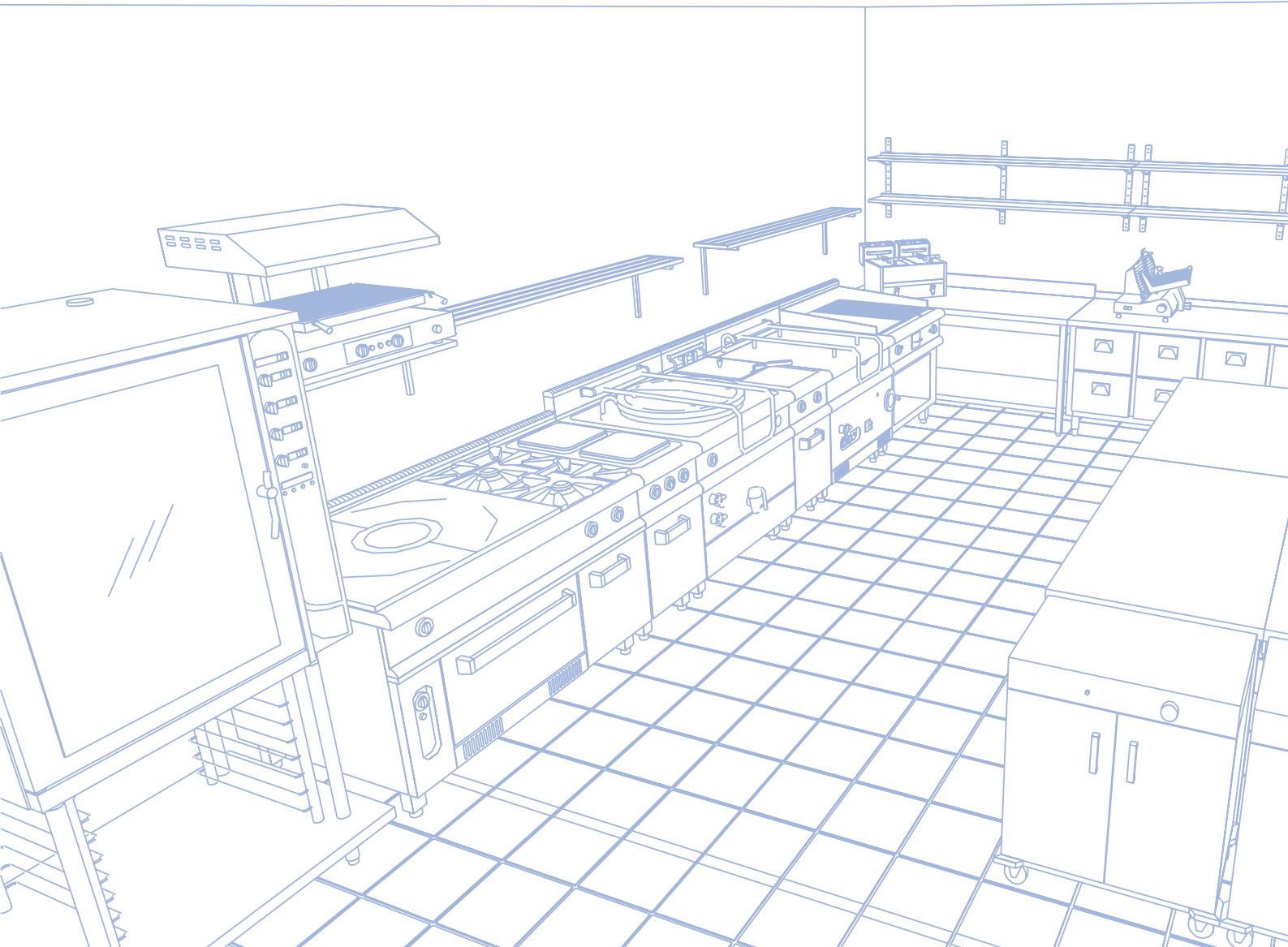
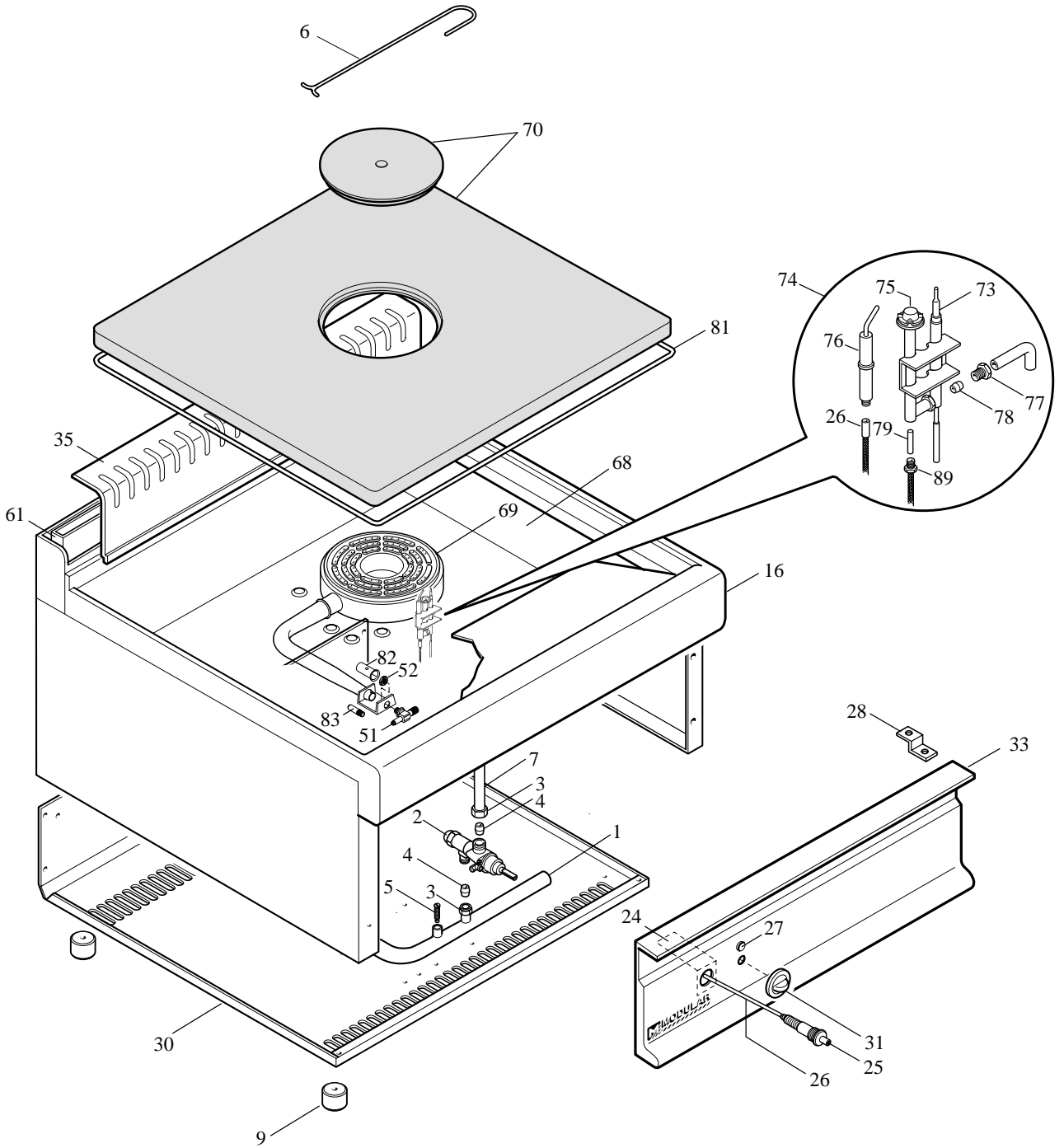


G65/T7T



DIAMOND[®]

CATERING PROGRAM



LISTA RICAMBI

cod. 253.041.00 A

G65/T7T

POS.	CODICE	RIF.MODIFICHE							DENOMINAZIONE	PREZZO
1	675.014.00								Ass. rampa FTG 40	
2	671.001.00								Rubinetto in sicurezza PEL SC 21S	
3	673.011.00								Dado per bicono D. 10 M16x1,5	
4	673.001.00								Bicono D. 10	
5	641.012.00								Vite per presa di pressione M4	
6	683.028.00								Tubetto collegamento rub./portaugello	
7	675.069.00								Gancio per disco centrale TP	
9	651.001.00								Piedino D. 30xH. 20	
16	611.157.00								Ass. piano fianchi 65/70 TPG	
24	623.064.00								Protezione piezo	
25	672.006.00								Accenditore piezo	
26	666.001.00								Cavo per accensione L. 500	
27	682.003.00								Placchetta per indice manopola	
28	623.002.00								Squadretta fissaggio cruscotto	
30	622.006.00								Fondo top da 70 gas	
31	612.001.00								Ass. manopola gas pilota De 62	
33	611.184.00								Ass. cruscotto 65/70 TPG	
35	611.002.00								Ass. alzatina posteriore da 70	
51	673.023.00								Portaugello per tubo D. 10	
52	673.024.00								Dado M14x1 per portaugello	
61	611.170.00								Ass. camino basso tuttapiastra	
68	611.181.00								Ass. camera di combustione tuttapiastra	
69	672.056.00								Ass. bruciatore per tuttapiastra	
70	681.012.00								Piastra con anello TP (656x542)	
73	672.025.00								Termocoppia M9x1 G. unificato L. 500	
74	672.069.00								Ass. pilota SIT 0.190.083 GPL	
75	672.057.00								Pilota SIT 0.190.083	
76	672.060.00								Candela M4x1	
77	673.013.00								Raccordo per bicono D.4 target M10x1	
78	673.004.00								Bicono D.4	
79	672.058.00								Portaugello + ugello D.0,25	
79	672.059.00								Portaugello + ugello D.0,35	
81	653.000.00								Guarnizione per tuttapiastra	
82	672.061.00								Boccola regolazione aria D.18x2	
83	674.040.00								Ugello D.225	
89	675.070.00								Tubetto collegamento rubinetto pilota T.P.	

